

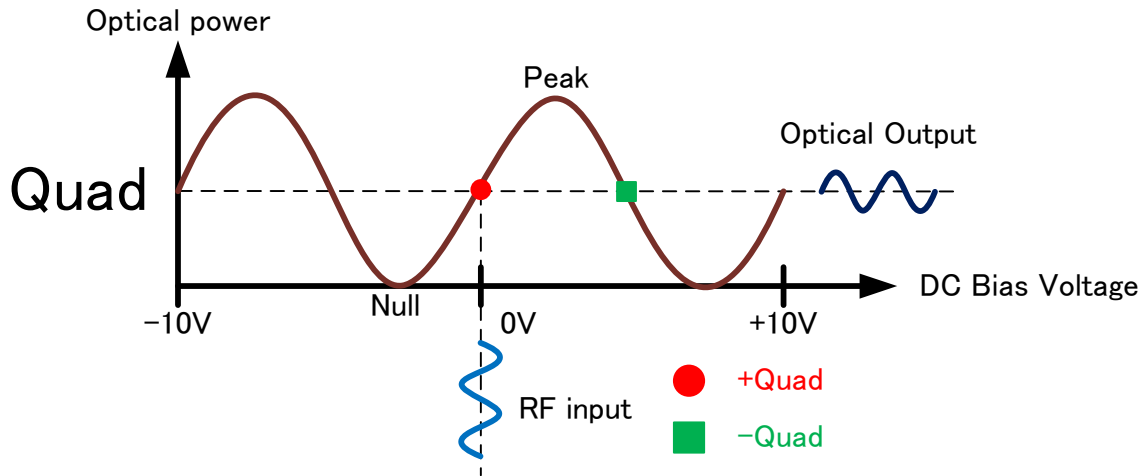
FEATURES

- ・住友大阪セメント製 LN 専用
- ・機器組み込み用
- ・±10V の DC バイアス出力
- ・超低雑音
- ・PD 内蔵
- ・マニュアル運転
- ・オート運転
- ・オートチューニング機能
- ・PD 電流と DC バイアス電圧のモニタ出力
- ・±12V 電源

APPLICATIONS

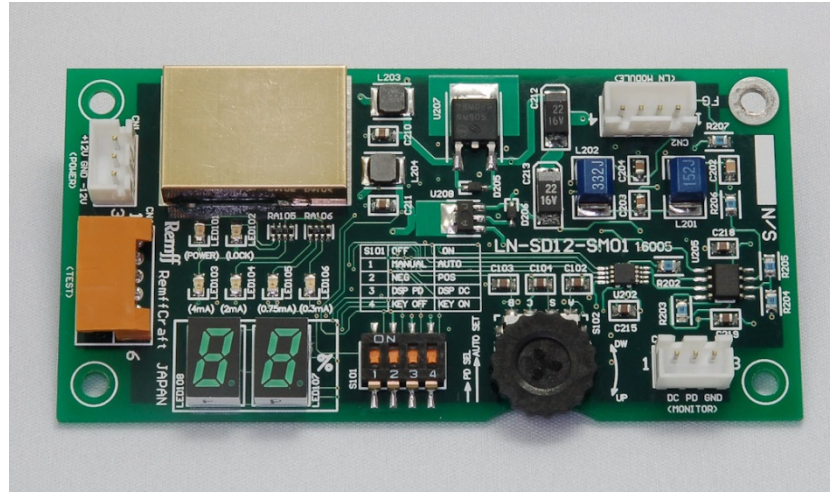
- ・通信インフラ
- ・検査装置
- ・観測装置
- ・防衛機器
- ・各種研究用

OPERATION



DESCRIPTION

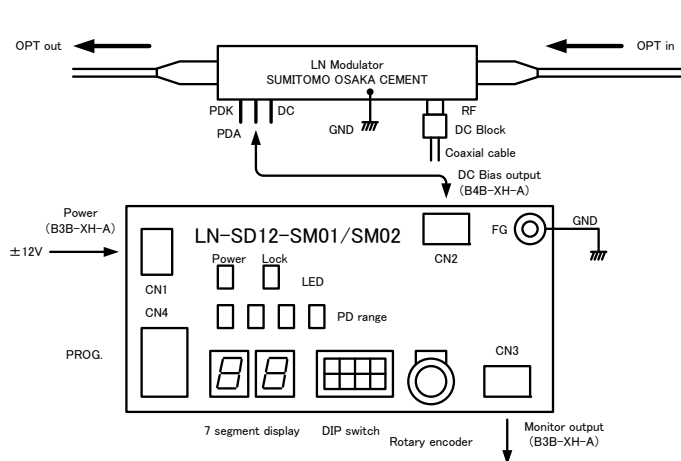
- ・LN-SD12-SM01 は機器組み込み用の Quad ロック LN バイアスボードです。住友大阪セメント社の PD 内蔵型 LN モジュールに対応します。最大±10V の DC バイアス電圧を出力します。
- ・直接 DC バイアス電圧を設定できるマニュアル運転と、モニタ PD により Quad に制御するオート運転があります。オート運転は+Quad と -Quad の制御方向を選択できます。
- ・オート運転は純粋なネガティブフィードバック制御なのでサイレントな Quad 制御をします。Peak/Null 以外の自由なポイントに運転点を設定することが出来ます。
- ・DC バイアス電圧の出力雑音は 10kHz までが $3\mu\text{V}/\sqrt{\text{Hz}}$ 以下、100kHz 以上では $20\text{nV}/\sqrt{\text{Hz}}$ 以下の超低雑音です。したがって高 S/N が求められる RF 変調用途に最適です。
- ・機器組み込み用なので電源を接続するだけで直ぐに使う事ができます。また PD 電流と DC バイアス電圧をモニタ電圧として出力しているので、運転状況を外部でモニタする事ができます。
- ・Quad に設定するまでを自動で行うオートチューニング機能があります。これは外部からも起動させる事ができるので、本ボードを機器の内部に組み込んでも簡単に再チューニングできます。
- ・-12V もしくは+12V のレール電圧に DC バイアス電圧が達したら、自動で 0V に DC バイアス電圧を戻しオート運転を再開します。



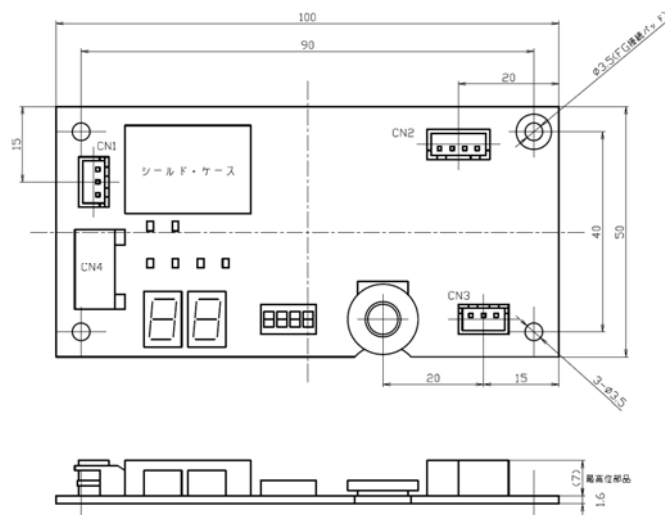
SPECIFICATIONS

名称	定格
LN バイアス型式	LN-SD12-SM01
電源電圧	±12V(±11.4~±12.6V)
消費電流	60mAmax
DC バイアス電圧出力	-10~+10V 出力抵抗 100Ω OFFSET エラー : <3%@FS GAIN エラー : <3%@FS
PD レンジ	4, 2, 0.75, 0.3mA 手動もしくは自動 切り替え
マニュアル運転	0.1Vstep 設定
オート運転	0.3mV 分解能 Peak or Null 以外の任意点に制御点設定が可能
DC バイアス残留雑音	3μV/√Hz 以下 @10kHz 以下 20nV/√Hz 以下 @100kHz 以上
DC モニタ出力	-10~+10V/-2.5~+2.5V 出力抵抗 100Ω OFFSET エラー : <1%@FS GAIN エラー : <1%@FS
PD モニタ出力	4, 2, 0.75, 0.3mA/2.5V 出力抵抗 100Ω OFFSET エラー : <1%@FS GAIN エラー : <1%@FS
ボードサイズ	100W×50H
保存温度	-20~70℃
動作温度	-10~70℃
重さ	約 26g

BLOCK DIAGRAM



DIMENSIONS



ORDERING INFORMATION

仕様は予告なしに変更される場合があります。

Remff

有限会社 レムフクラフト
〒252-0813 神奈川県藤沢市亀井野 473-1
TEL:0466-80-3454 FAX:0466-80-3464
<http://www.remff.co.jp>