

### FEATURES

- ・波長と出力パワー
  - 830nm 5mW
  - 1310nm 15mW
  - 1550nm 25mW
  - 1610nm 10mW
- ・ $\pm 0.05\text{dB}$  以下の高安定出力パワー
- ・高安定波長
- ・APC 運転と ACC 運転
- ・高速温度制御
- ・インターロック入力
- ・ $I_m(\text{PD})$ 電流と  $I_F(\text{LD})$ 電流のモニタ電圧出力
- ・+5V 単電源

### APPLICATIONS

- ・スケール
- ・内視鏡 OCT
- ・各種 SLD 応用機器

### DESCRIPTION

OPS-SLD05 シリーズは機器組み込み用の SLD 光源です。830nm/5mW, 1310nm/15mW, 1550nm/25mW, 1610nm/10mW があります。±0.05dB 以下の高安定出力と高安定波長の出力が得られます。40nA/√Hz@300mA 以下の超低雑音電流密度の電流で SLD を駆動しています。電源とインターロック(キースイッチなど)の配線をする直ぐに使う事ができます。また PD 電流と SLD 電流のモニタ電圧を出力しているので、運転状況を外部モニタする事が出来ます。

### ABSOLUTE MAXIMUM RATINGS

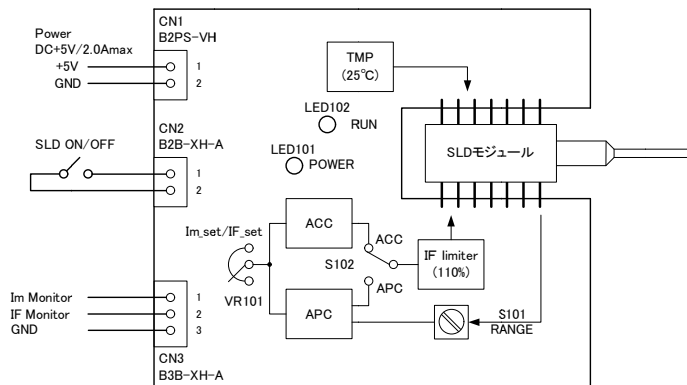
名称	定格
電源電圧(Vs)	+6V
インターロック入力電圧	-0.3V < GND, Vs < +0.3V
モニタ出力ショート時間(to GND)	無限
ESD(Human Body Model)	2000V
保存温度	-20~70°C ・結露や凍結のないこと ・ $\Delta 50^\circ\text{C}$ 以上の温度変化が繰り返されないこと
動作温度	-10~60°C ・結露や凍結のないこと ・アルミベースには十分な放熱機構が作用していること



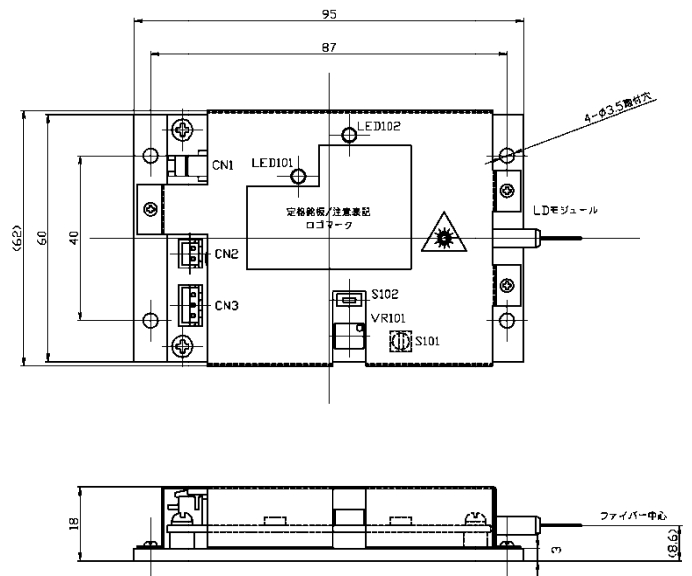
## SPECIFICATIONS

名称	定格
LD 光源型式	830nm/5mW OPS-SLD05050-W0830
	1310nm/15mW OPS-SLD05150-W1310
	1550nm/25mW OPS-SLD05250-W1550
	1610nm/10mW OPS-SLD05100-W1610
電源電圧	+5V(+4.75~+5.25V)
消費電流	2.0Amax
温度制御	25°C固定
光出力安定度	±0.05dB 以下
残留電流雑音密度	40nA/√Hz@300mA 以下
運転方式(SW で切替)	APC 運転(Im 電流制御), ACC 運転(IF 電流制御)
APC 運転	Im(PD)電流を 0~100%に設定可能
ACC 運転	IF(SLD)電流を 0~100%に設定可能
Im(PD)電流モニタ	6.0, 2.0, 0.6, 0.2mA/1.5V 2.0, 1.0, 0.5, 0.25mA/1.5V
IF(LD)電流モニタ	50~350mA/1.5V
インターロック入力	CN2 を OPEN で OFF, SHORT で ON
光ファイバー	PMF 約 1000mm
光コネクタ	FC/SPC, FC/APC
サイズ	95W×62D×18H
重さ	110g 以下

## BLOCK DIAGRAM



## DIMENSIONS



## ORDERING INFORMATION

830nm/5mW	OPS-SLD05050-W0830
1310nm/15mW	OPS-SLD05150-W1310
1550nm/25mW	OPS-SLD05250-W1550
1610nm/10mW	OPS-SLD05100-W1610

仕様は予告なしに変更される場合があります。  
クラス 3B レーザーに付き十分な安全管理のもと運用してください。

**Remff**

有限会社 レムフクラフト  
〒252-0813 神奈川県藤沢市亀井野 473-1  
TEL:0466-80-3454 FAX:0466-80-3464  
<http://www.remff.co.jp>

