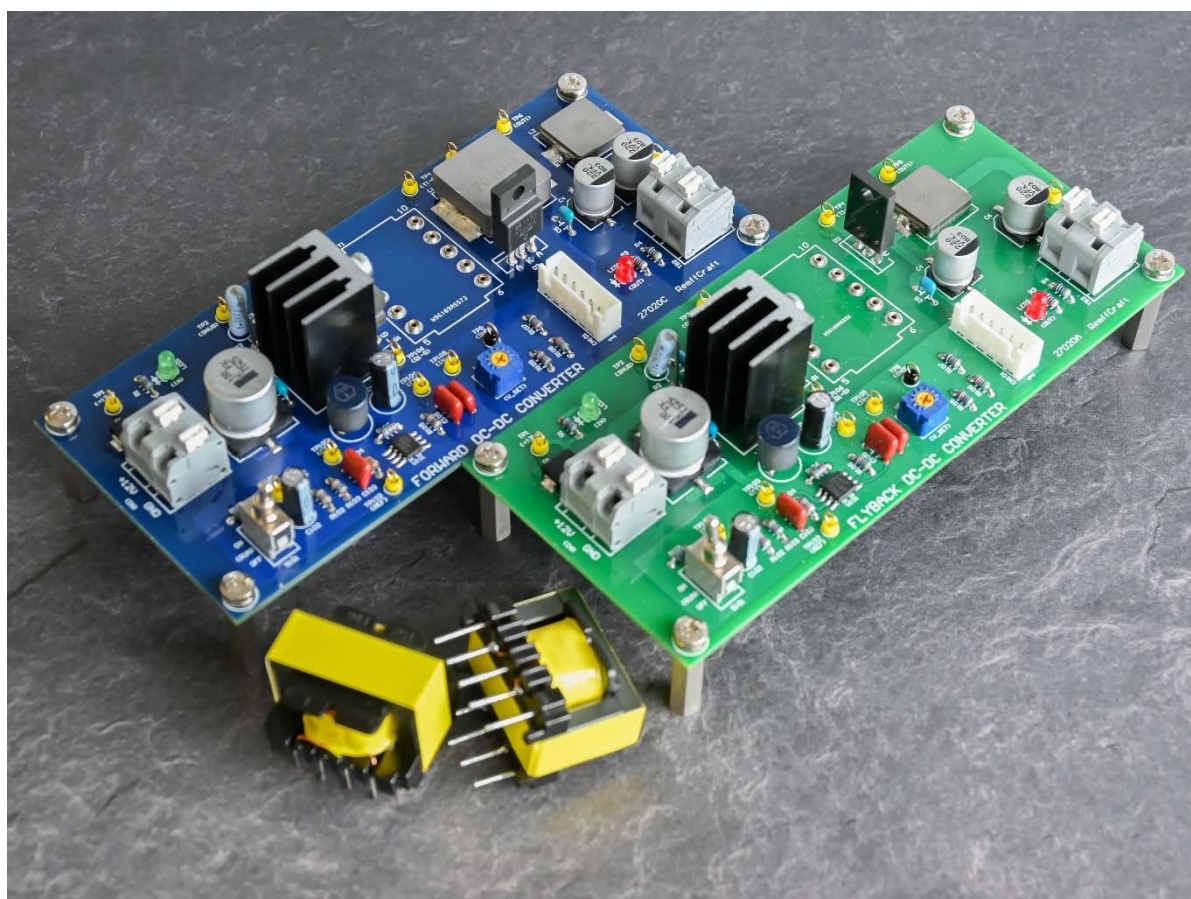

フォワード型 DCDC コンバータ 教材ボード



構 成

- 1, 概要
- 2, 外形
- 3, 構成図
- 4, 絶対最大定格
- 5, 一般仕様
- 6, トランス
- 7, 使用方法
- 8, 付属品
- 9, 別売品

付図：回路図，部品構成表

Remff

1, 概要

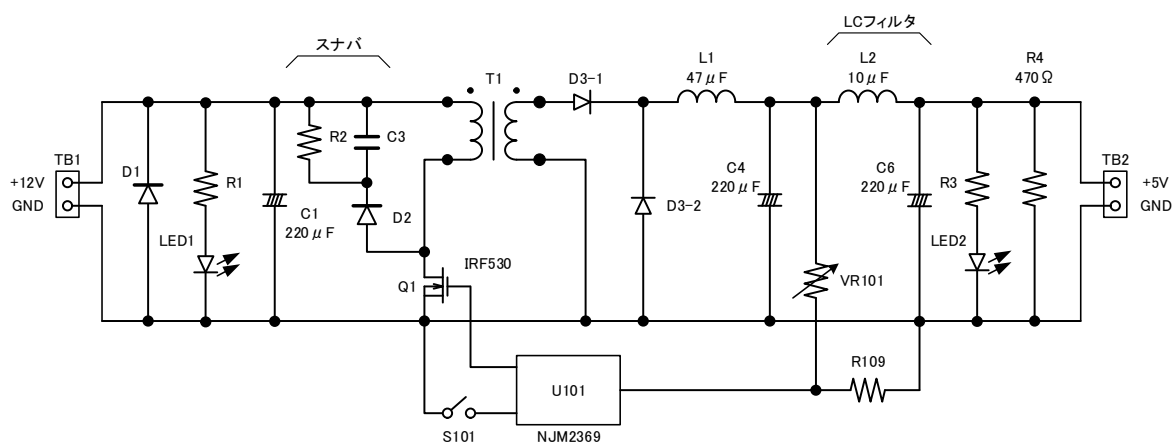
フォワード型 DCDC コンバータ教材ボードは、日本パワーエレクトロニクス協会主催の「つくりながら学ぶ DCDC コンバータ」セミナーで使用されているボードです。

講座では、フォワード型 DCDC コンバータの理論から始まり、具体的なトランスの設計法や製作法、さらに実験や評価法を学びます。

2, 外形



3, 構成図



4, 絶対最大定格

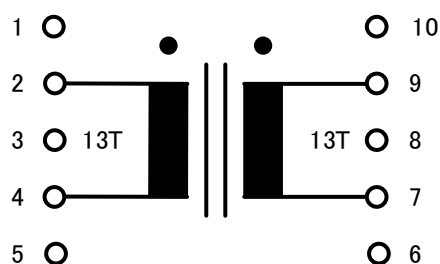
名称	定格
電源電圧	+15V~-0.3V
保存温度と使用温度	0~40°C 結露や凍結が無いこと

5, 一般仕様

名称	定格
入力電圧	+12V
出力電圧	+5V, 2Amax
DCDC コンバータ方式	フォワード式
制御 IC	NJM2369 日清紡
発振周波数	約 100kHz
トランス	本体: PC40EI28 ボビン: BE28-1110CPLFR TDK
端子台接続線	AWG16~20
表示ボード寸法	135W×60H

6, トランス

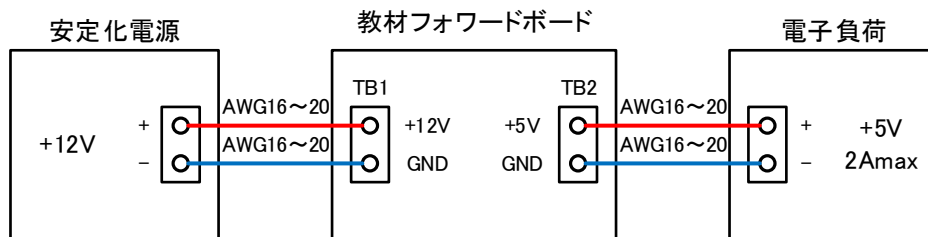
- ・セミナーではフォワードトランスの理論とその計算方法と製作方法を学びます.
- ・トランスは TDK 社の PC40 材 EI28 型のコアの PC40EI28-Z を使い, ボビンは BE28-1110CPLFA を使います.
- ・セミナーでは 0.5mm のポリウレタン線を図のピンアサインで巻いて 12V→5V のトランスを製作します.



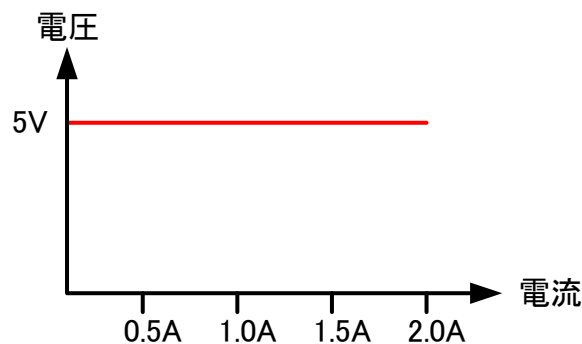
7, 使用方法

- ・教材ボードのトランスの 1 次側と 2 次側の GND は接続されています. これはフォワードトランスの動きを学習する事にポイントをおいているためです.
- ・プリント基板のトランスを取り付ける部分は, PAD ではなくバネ付きのソケットになっています. ですからハンダ付けせずにそのまま巻いたトランスをソケットに刺して使用してください.

- AWG16~20 の電線で安定化電源と電子負荷装置に接続してください。

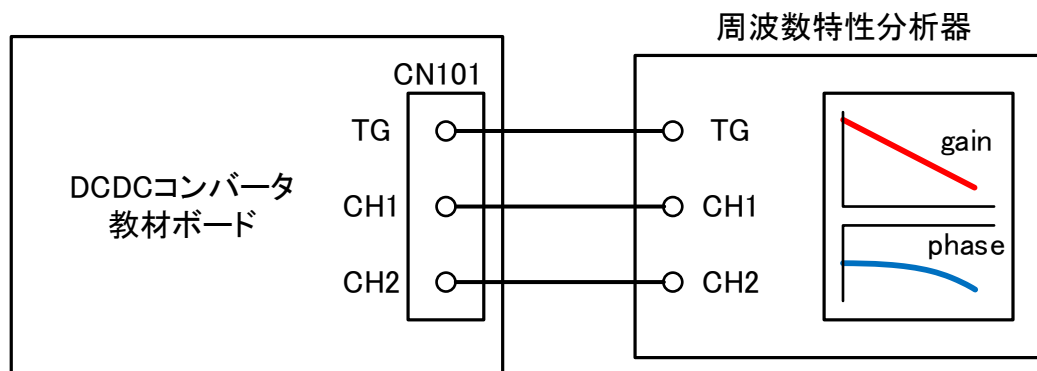


- 12V の電源を送ります. するとボード上の「IN」表記の LED ランプが点灯します.
- ON/OFF トグルスイッチを ON にして運転してください. トランスが正しくできているならボード上の「OUT」表記の LED ランプが点灯します.
- オシロスコープもしくはテストで出力電圧を測り 5V であることを確認します. もしもずれているならボード上の「V_SET」表記のボリュームを回して 5V に調整します.
- 電子負荷で 0A から順に 2A まで負荷をアップし 5V が維持され, フォワード型 DCDC コンバータとして正しく動く事を確認します.



- ボードには各部の波形が計測しやすい様にテストポイントを要所に設けています.
- DCDC コンバータの出力にはリップル電圧が残っています. それをさらに綺麗にするために LC フィルタを設けています.
- R4 の 470Ω はブリーダー抵抗で完全な無負荷状態を避けて制御回路のフィードバック制御を安定化させるために働きます.

- ・フィードバック制御の一巡ループゲインを評価する計測コネクタを設けています。CN101 コネクタに周波数特性分析器（FRA）を接続して周波数をスイープすればゲインと位相のボーデ線図を評価することができます。



8, 付属品

- | | |
|-------------------------|-----|
| ・フォワード型 DCDC コンバータ教材ボード | 1 台 |
| ・20mm スペーサ | 4 本 |
| ・M3 ネジ | 4 本 |
| ・取扱説明書（本書） | 1 部 |

9, 別売品

- ・コアとボビン：PC40EI28-Z, BE28-1110CPLFA
- ・仕上げテープ：630F3(#50) 10mm 幅 30m 黄色
- ・相間テープ：631S (#25) 10mm 幅 30m 透明色
- ・0.5mm ポリウレタン線 10m 巻

有限会社 レムフクラフト

〒577-0045

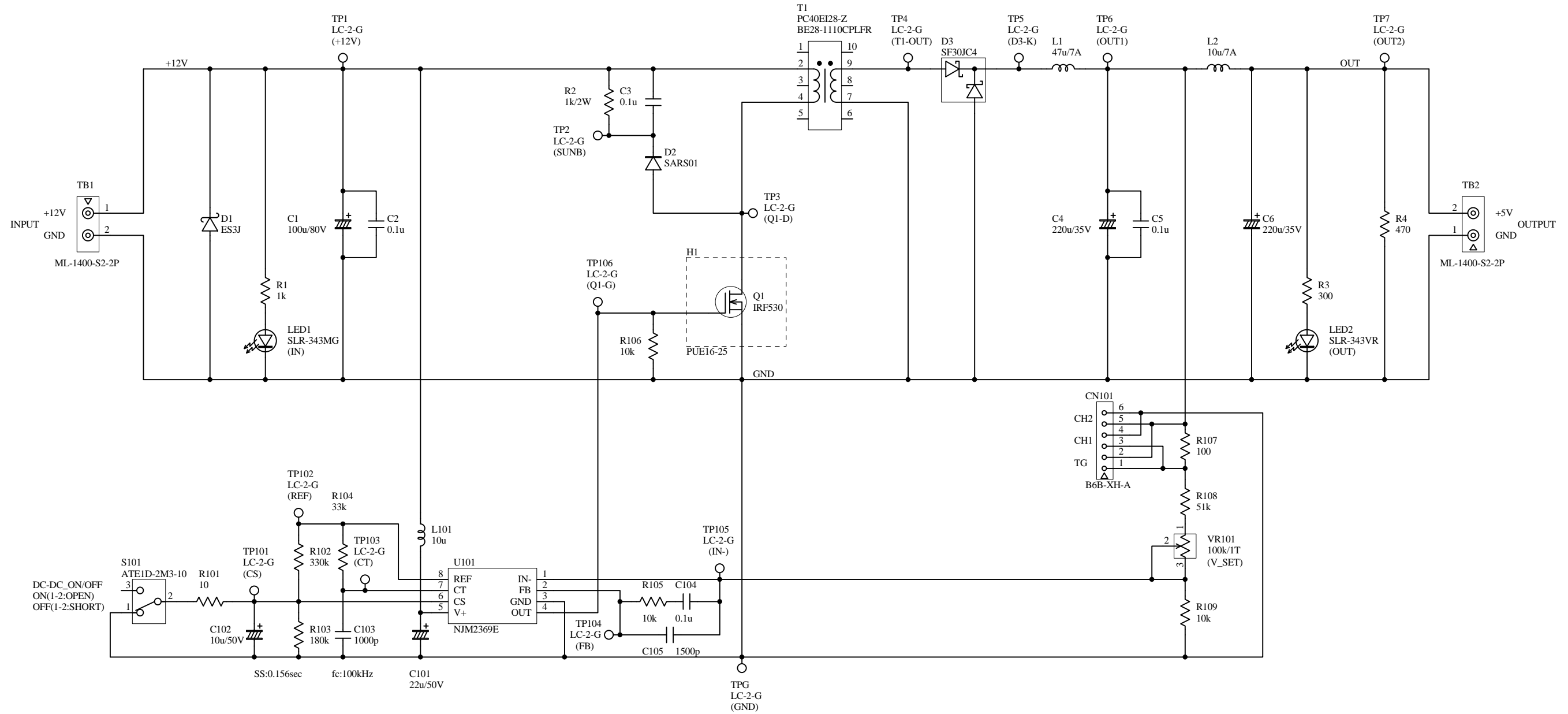
大阪府東大阪市西堤本通東 1-1-1 東大阪大発ビル 315

TEL : 06-6210-6600

FAX : 06-6210-6614

<http://www.remff.co.jp>

管理 : Ver1.2 2024/10/25



SYMBOL	REVISION	ISSUED	DATE	APPROVED	CHECKED	DESIGNED	DRAWN	FILE	TITLE
△ ×						浜田		C:\Client98\schJob\27020\27020C.SCH	DC-DCコンバータ
△ ×								PRINT	フォワード回路図
△ ×								3-Jun-2024	
△ ×								SHEET	DWG. NO. 27020C
△ ×								1 of 1	REV.

有限会社 レムクラフト

部品構成表

作成年月日 2024年 10月 24日

プロジェクト名	図面タイトル	プロジェクトNo.	DOC.No.	キット数	日付	REV.	担当
DC-DCコンバータ	フォワードDC-DCコンバー	29012	29012B. hys	1	2024/07/23		浜田

No.	部品番号	名称	型式	仕様	メーカー名	数量	単位	備考
1	C1	電解コンデンサ	EEVFK1K101Q	100u/80V	Pnasonic	1	個	
2	C101	電解コンデンサ	ESMG500ELL220ME	22u/50V	日本ケミコン	1	個	
3	C101	電解コンデンサ	UVK1H220MDD	22u/50V	ニチコン	1	個	
4	C102	電解コンデンサ	ESMG500ELL100ME11D	10u/50V	日本ケミコン	1	個	
5	C103	ポリエステルコンデンサ	ECQB1H102JF	1000p	Panasonic	1	個	
6	C105	ポリエステルコンデンサ	ECQB1H152JF	1500p	Panasonic	1	個	
7	C2, C3, C5	セラミックコンデンサ	RDE5C1H104J	0. 1u/50V	Murata	4	個	
8	C2A, C5A	セラミックコンデンサ	CL21B105KA	1u/25V	SAMSUNG	2	個	
9	C104	TFコンデンサ	ECQV1104JM	0. 1u/100V	Panasonic	1	個	
10	C4, C6	電解コンデンサ	EEEFK1V221P	220u/35V	Pnasonic	2	個	
11	CN101	コネクタ	B6B-XH-A	B6B-XH-A	日本圧着端子	1	個	
12	D1	FRD	ES3J	600V/3A	ON	1	個	
13	D2	SBD	SB1H100	100V/1A	Vishay	1	個	
14	D3	SBD	SF30JC4	40V/30A	新電元	1	個	
15	D3	SBD	RB228T100NZ	100V/30A	ROHM	1	個	
16	H1	ヒートシンク	BPUE16-25	-	水谷	1	個	
17	L1	コイル	IHLP6767GZ	47u/7A	Vishay	1	個	
18	L101	コイル	SLF6025T-100M1R0-PF	10u/1A	TDK	1	個	
19	L2	コイル	IHLP5050CE	10u/7A	Vishay	1	個	
20	LED1	LED	SLR-342MG	3mm/Green	ROHM	1	個	
21	LED2	LED	SLR-342VR	3mm/Red	ROHM	1	個	
22	Q1	MOSFET	1RF530	100V/22A	Intersil	1	個	
23	R1	金属皮膜抵抗	MFS1/4CC1001F	1k	KOA	1	個	
24	R101	金属皮膜抵抗	MFS1/4CC10R0F	10	KOA	1	個	
25	R102	金属皮膜抵抗	MFS1/4CC3303F	330k	KOA	1	個	
26	R103	金属皮膜抵抗	MFS1/4CC1803F	180k	KOA	1	個	
27	R104	金属皮膜抵抗	MFS1/4CC3302F	33k	KOA	1	個	
28	R105, R106, R109	金属皮膜抵抗	MFS1/4CC1002F	10k	KOA	3	個	
29	R107	金属皮膜抵抗	MFS1/4CC1000F	100	KOA	1	個	
30	R108	金属皮膜抵抗	MFS1/4CC5102F	51k	KOA	1	個	
31	R2	酸化皮膜抵抗	ERG2SJ102	1k/2W	panasonic	1	個	
32	R3	金属皮膜抵抗	MFS1/4CC1000F	300	KOA	1	個	
33	R4	金属皮膜抵抗	MFS1/4CC4700F	470	KOA	1	個	
34	S101	トグルスイッチ	ATE1D-2M3-10	ATE1D-2M3-10Z	フジソク	1	個	
35	T1	トランス	PC40E128-Z	BE28-1110CPLFR	TDK	1	個	
36	TB1, TB2	端子台	ML-1400-S2-2P	ML-1400-S2-2P	SATO	2	個	
37	TP1, TP2, TP3, TP4, TP5	テストピン	LC-2-G	Yellow	MC8	13	個	
38	TP6, TP101, TP102,							
39	TP103, TP104, TP105,							
40	TP106, TP107							
41	TPG	テストピン	LC-2-G	Black	MC8	1	個	

有限会社 レムフクラフト

