

取扱説明書

概要

USBバスパワーアンプは、組み込み用の電子工作ボードです。テキサスインスツルメンツ社の高音質DAコンバータPCM2704と、アナログデバイセズ社のD級アンプSSM2305で構成されています。8Ωのスピーカを約1W（LRで2W）で鳴らすことができます。

使用方法

1. 図1のように本機のUSBポートに type-CケーブルでPCと接続してください。そして付属のケーブルでスピーカに接続してください。
2. PCはUSB DACと認識し音楽データを送ります。もしも鳴らない場合はPCの「設定」→「システム」→「サウンド」の中の「出力デバイス」の設定をチェックし、USB DACを選んでください。
3. 本機はPCからの5V USBバスパワーで動作し、最大約400mAの電流を消費します。ですからPCはACアダプタで動かすのが良いでしょう。
4. ボリウム調整とミュートはPCで行います。
5. 図2のように基板の上のVo-, MUTE, Vo+のパターンに、プッシュボタンスイッチをハンダ付けすれば、基板でもボリウム調整とミュートが可能になります。この場合、外来ノイズによる誤動作を避けるため、配線は10cm以内とし筐体内で完結してください。

仕様

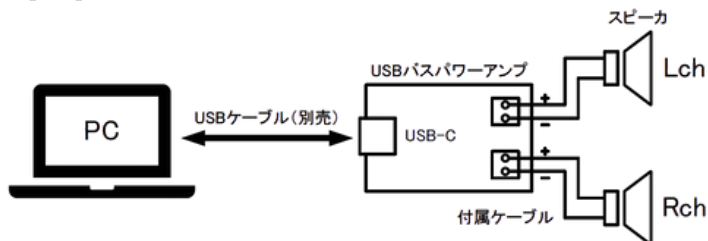
規格：	USB Audio Class1.0 Full Speed
レート：	16bit 32k, 4.1k, 48kHz
対応OS：	Windows, MacOS, Android
電源：	5V USB バスパワー
入力コネクタ：	USB type-C
出力コネクタ：	B2B-XH-A
最大出力：	1Wmax/ch@8Ω
ひずみ率：	0.01%@1kHz以下
S/N：	60dB(A)以上

保証

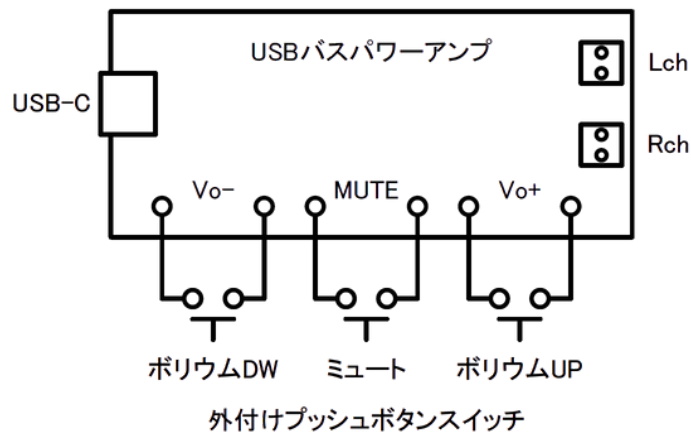
本機は電子工作用のボードで、基本的な工作知識がある方を対象としています。保証は購入後一週間です。購入後すぐの通電テストをお願いします。

一週間以内であっても、ご自身でハンダ付け等の改造をされた場合は対象外となります。また万が一の問題があっても、保証は本機のみとし、PCやスピーカなどは免責といたします。

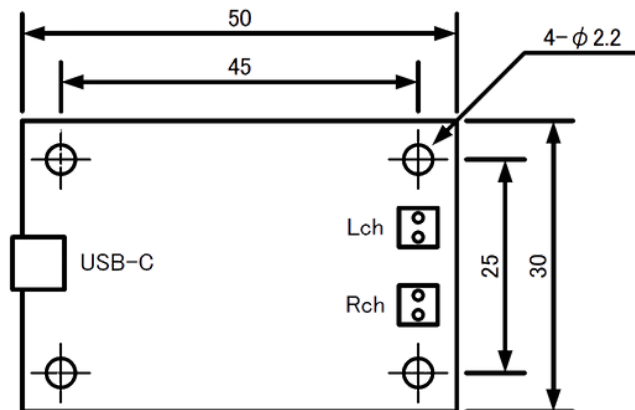
[図1]



[図2]



[寸法図]



<付属品>

- ・本体ボード 1台
- ・スピーカケーブル 2本

<LCフィルタ 別売オプション>

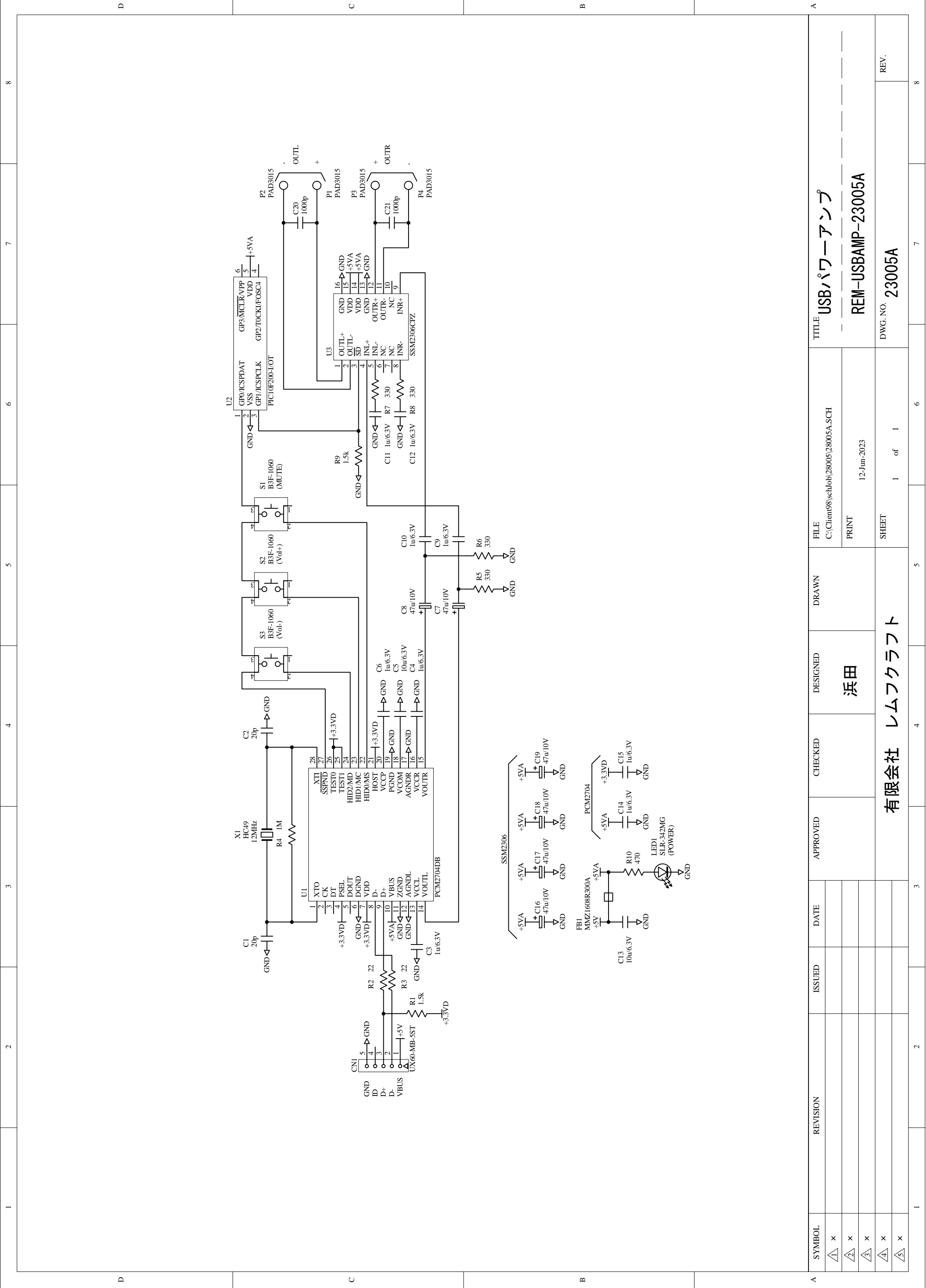
D級アンプのSSM2305は、アナログ・デバイセズ社の独自のアルゴリズムで、外付けのフィルタなしでスピーカと接続することができます。ですが、より正確なスピーカ駆動のために別売で75kHzのLCフィルタをご用意しています。

- ・LCフィルタ（30016B）900円

有限会社 レムフクラフト

大阪府東大阪市西堤本通東1-1-1 東大阪発ビル315

電話：06-6210-6600 URL：www.remff.co.jp



SYMBOL	REVISION	ISSUED	DATE	APPROVED	CHECKED	DESIGNED	DRAWN	FILE	TITLE
△ x						浜田		C:\Client98\schJob\28005\28005A.SCH	USBパワーアンプ
△ x								PRINT	REM-USBAMP-23005A
△ x								12-Jun-2023	
△ x								SHEET 1 of 1	DWG. NO. 23005A
△ x						株式会社 レムフククラフト			
△ x									